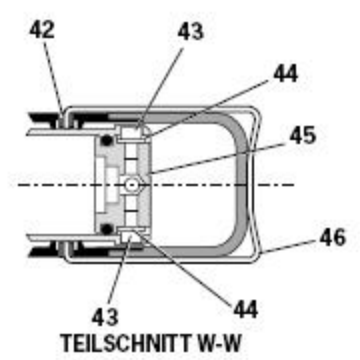
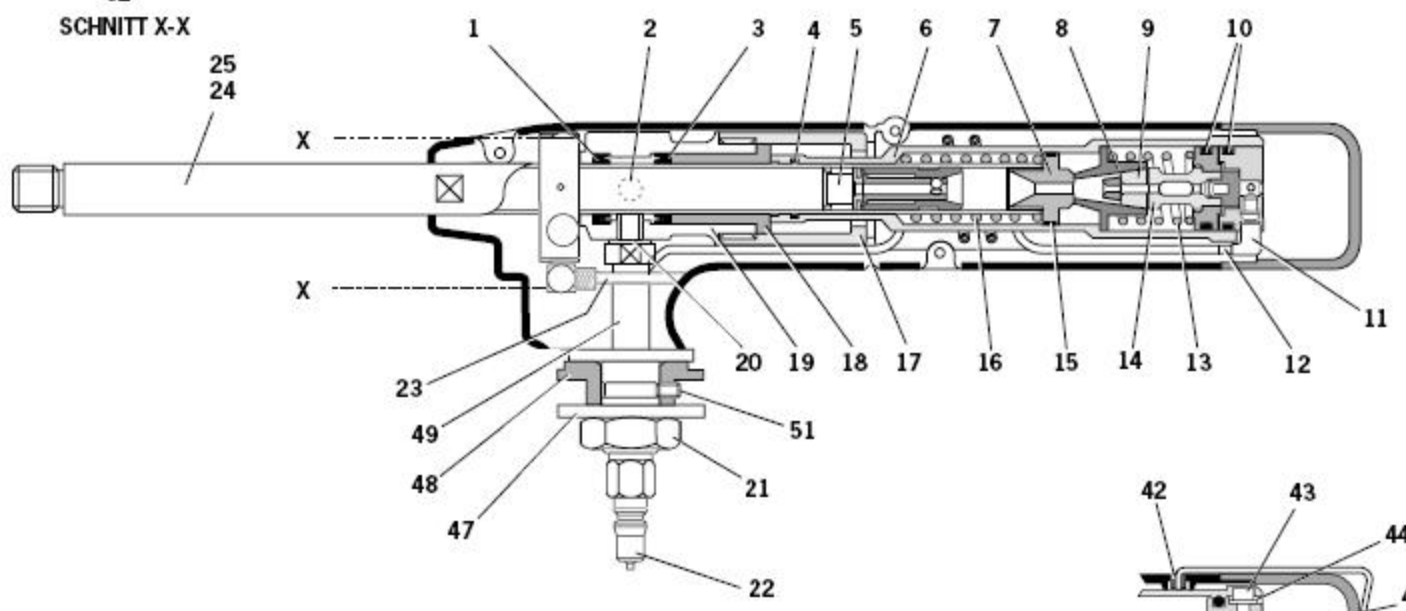


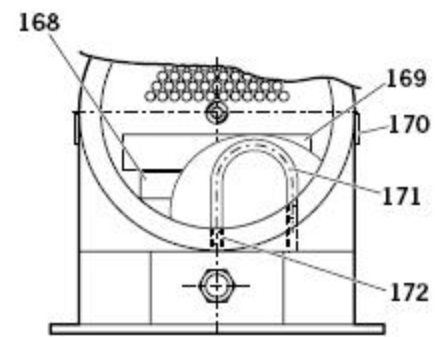
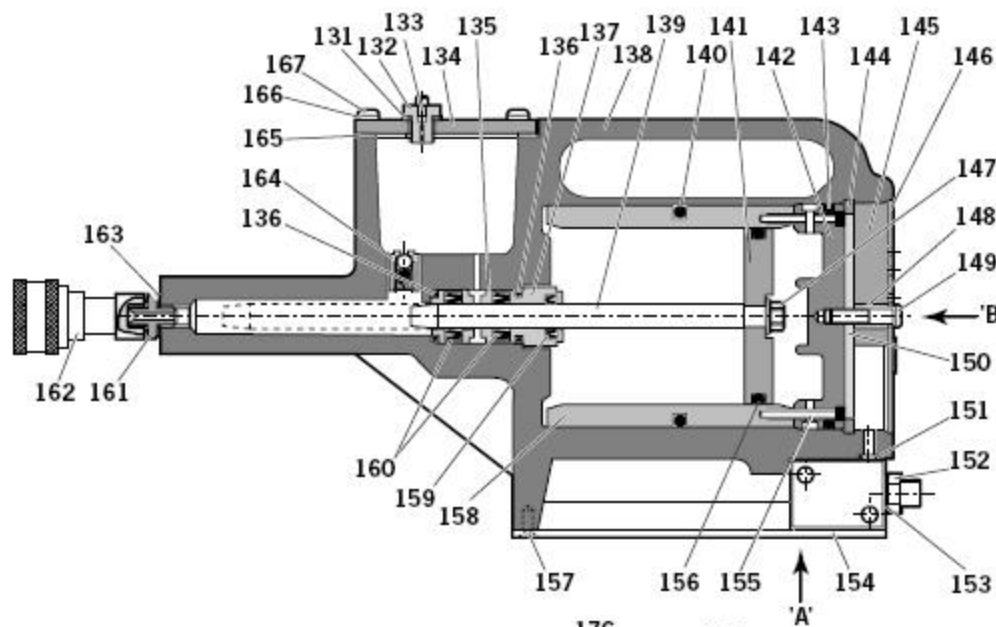
GRIFFEILEINZELHEITEN



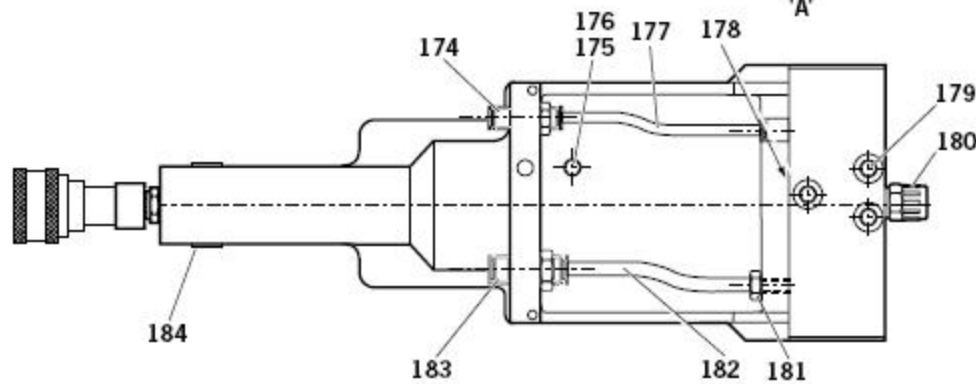
TEILSCHNITT W-W

ERSATZTEILLISTE 07535-02500

POS.	ART-NR.	BENENNUNG	ANZ	ERSATZ	POS.	ART-NR.	BENENNUNG	ANZ	ERSATZ
1	07003-00237	STANGENDICHTUNG	1	-	29	07530-02302	SPANNBACKENVENTIL	1	-
2	07530-00500	ENTLÜFTUNGSSCHRAUBE (KPL. 52 bis 55)	1	-	30	07004-00059	STARLOCK-SCHEIBE 1/8" SCHWARZ	1	-
3	07003-00236	KOLBENDICHTUNG	1	-	31	07003-00121	O-RING	2	3
4	07003-00167	O-RING	1	-	32	07005-01571	WINKELNIPPEL	2	-
5	07271-01100	MECH. RÜCKLAUFSPERRE	1	-	33	07002-00134	SECHSKANTMUTTER M4	5	-
6	07530-02207	SPANNBACKENZYLINDER	1	-	34	07001-00401	SCHRAUBE M4 x 10	3	-
7	07530-02205	NIETDORNFÜHRUNG	1	-	35	07530-02210	AUFKLEBER	1	-
8	07530-00208	SPANNBACKENPATRONE	1	-	36	07007-01504	AUFKLEBER, CE-ZEICHEN	1	-
9	07151-00403	SPANNBACKEN	2	2	37	07007-01503	BUCHSYMBOL-AUFKLEBER	1	-
10	07003-00113	O-RING	2	2	38	07530-02603	HINTERE KAPPE	1	-
11	07005-01972	L-FÖRMIGER GEWINDENIPPEL	1	-	39	07001-00262	SCHRAUBE M4 x 22	2	-
12	07530-02211	SPANNBACKENSCHLAUCH	1	-	40	07535-02502	GRIFFSCHALE (RECHTS)	1	-
13	07154-00404	FEDER	1	-	41	07535-02503	GRIFFSCHALE (LINKS)	1	-
14	07530-02800	SPANNBACKENKOLBEN	1	-	42	01810-02136	BRIV-BLINDNIET	2	-
15	07530-00206	KLEMMRING	1	1	43	07001-00504	SCHRAUBE M4 x 6	2	2
16	07490-03002	LAUF-RÜCKHOLFEDER	1	-	44	07002-00153	PLASTIKSCHEIBE M4	2	-
17	07530-00204	HUBBEGRENZER	1	-	45	07530-02213	ENDSTÜCK	1	-
18	07530-00203	KOLBEN	1	-	46	07530-02220	KLEMMFEDER	1	-
19	07530-02202	GEHÄUSE	1	-	47	07535-00203	SCHEIBE	1	-
20	07003-00142	DICHTUNG 1/8" BSP	2	2	48	07535-00201	NOCKEN	1	-
21	07002-00151	KONTERMUTTER M20	2	-	49	07535-02501	HYDRAULIKVERSCHRAUBUNG	1	-
22	07005-00760	STECKER, HYDR.	1	-	50	07530-00310	BLINDSTOPFEN	2	-
23	07005-01981	PLASTIKSCHLAUCH BLAU 4 mm AUSSENØ	200mm	-	51	07001-00514	VERSCHLUSSSCHRAUBE M4 x 5 LANG	2	-
24	07007-00017	STAUBKAPPE	1	-	52	07003-00142	● VERBUNDDICHTUNG	1	1
25	07530-02201	LAUF	1	-	53	07003-00194	● VERBUNDDICHTUNG	1	1
26	07004-00058	STARLOCK-CHROMSCHEIBE 1/8"	1	-	54	07001-00442	● SCHRAUBE	1	-
27	07001-00404	SCHRAUBE M5 x 6	1	-	55	07530-00501	● STOPFEN	1	-
28	07530-02301	SCHALTBLOCK	1	-					

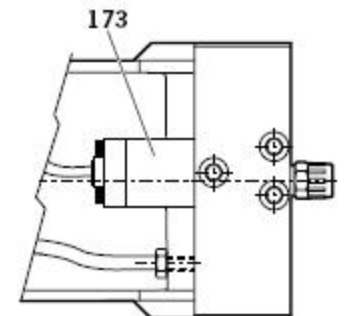


ANSICHT AUF PFEIL "B"



ANSICHT DES FESTO-VENTILS

ANSICHT AUF PFEIL "A"



ANSICHT DES COMPAIR-VENTILS

ERSATZTEILLISTE 07531-02200

POS.	ART-NR.	BENENNUNG	ANZ	ERSATZ	POS.	ART-NR.	BENENNUNG	ANZ	ERSATZ
131	07003-00037	DICHTUNG	1	1	158	07531-00201	DRUCKÜBERSETZERHÜLSE	1	-
132	07240-00211	VERSCHLUSSCHRAUBE	1	-	159	07003-00337	LIPPENDICHTUNG	1	1
133	07001-00418	ENTLÜFTUNGSSCHRAUBE	1	1	160	07003-00336	LIPPENDICHTUNG	2	2
134	07240-00210	ABDECKPLATTE	1	-	161	07005-00406	VERSCHRAUBUNG	1	-
135	71420-02006	DICHTUNGS-AUFNAHME	1	-	162	07005-00759	SCHNELLVERSCHLUSSKUPPLUNG	1	-
136	07003-00153	O-RING	2	-	163	07003-00142	DICHTUNG	2	1
137	71420-02007	DICHTUNGSSTOPFEN	1	-	164	07240-00400	VENTILGEHÄUSE	1	-
138	71420-02300	GEHÄUSE	1	-	165	07240-00209	DICHTUNG	1	1
139	71420-02008	KOLBENSTANGE	1	-	166	07002-00073	SCHEIBE	4	1
140	07003-00182	O-RING	1	1	167	07001-00554	SCHRAUBE	4	1
141	07531-00202	DRUCKLUFTKOLBEN	1	-	168	07007-01504	AUFKLEBER	1	-
142	07531-00204	ANSCHLUSSKAPPE	1	-	169	07240-00217	AUFKLEBER	1	-
143	07003-00183	O-RING	1	1	170	07531-00205	AUFKLEBER	2	-
144	07004-00069	SICHERUNGSRING	1	1	171	07005-00596	PLASTIKSCHLAUCH 6 mm	-	-
145	07240-00213	SCHALLDÄMPFER	1	1	172	07245-00103	VAKUUMVERSCHRAUBUNG	2	-
146	07240-00214	FILTERDECKEL	1	-	173	07005-00590	COMPAIR-VENTIL	1	1
147	07002-00017	MUTTER	1	1	174	07005-01431	STIRNWANDVERSCHRAUBUNG	1	1
148	07240-00215	DISTANZHÜLSE	1	-	175	07005-00668	KOLBENSTANGENFÜHRUNG M5	1	-
149	07001-00417	SCHRAUBE	1	1	176	07005-00670	DICHTUNGSRING M5	1	-
150	07240-00216	HALTEPLATTE	1	-	177	07005-01084	PLASTIKSCHLAUCH 4 mm	-	-
151	07001-00042	O-RING	1	1	178	07005-01524	FESTO-VENTIL	1	-
152	07005-00041	VERSCHRAUBUNG	1	-	179	07001-00176	SCHRAUBE	3	-
153	07003-00065	SCHEIBE	1	-	180	07007-00292	STAUBKAPPE 1/4' BSP	1	-
154	07240-00220	SCHUTZPLATTE	1	-	181	07005-00647	VERSCHRAUBUNG	1	-
155	07001-00375	SCHRAUBE	2	-	182	07005-01085	PLASTIKSCHLAUCH 6 mm	-	-
156	07003-00238	O-RING	1	1	183	07005-00855	STIRNWANDANSCHLUSSSTÜCK	1	-
157	07001-00396	SCHRAUBE	4	-	184	07007-01503	AUFKLEBER	1	-