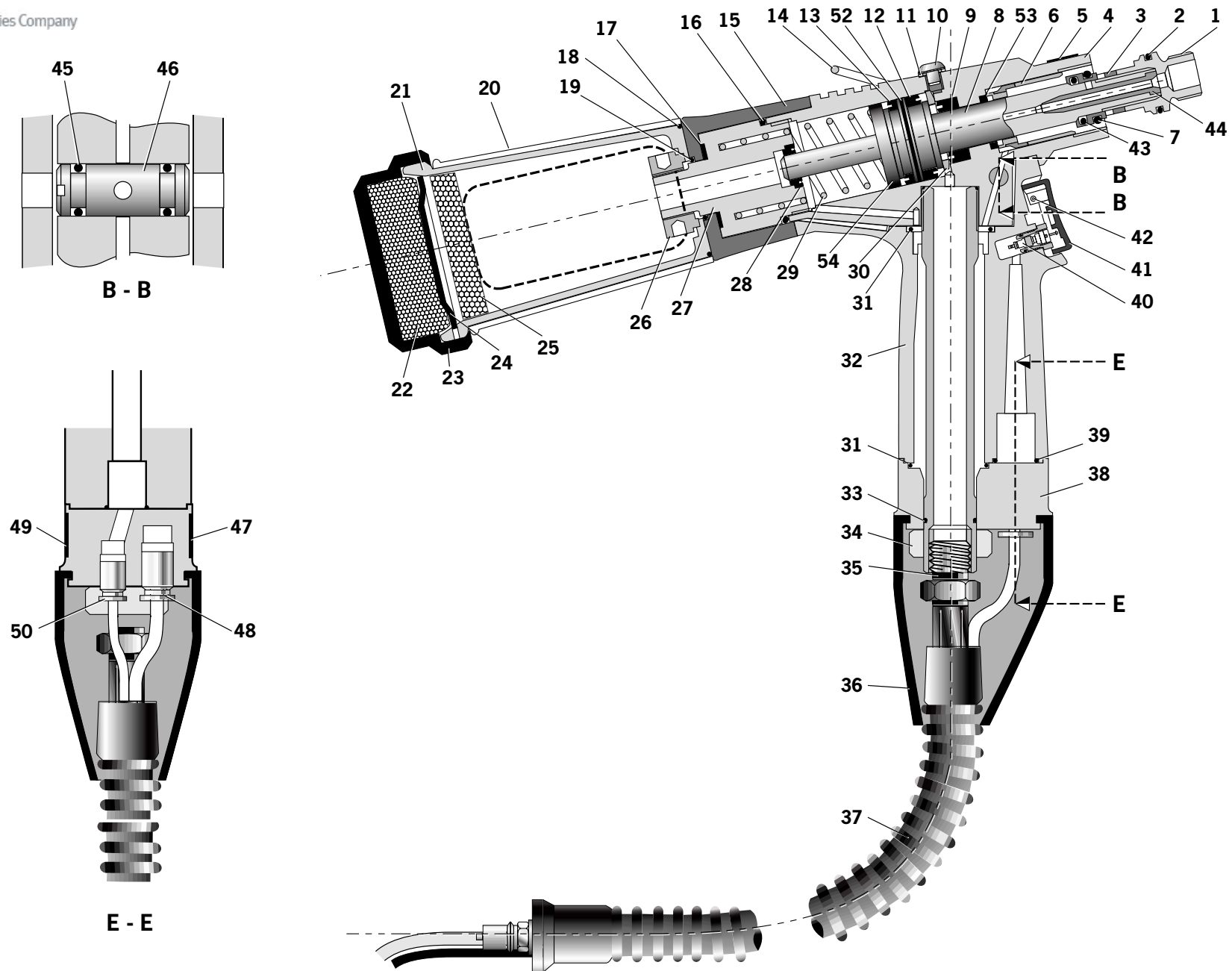
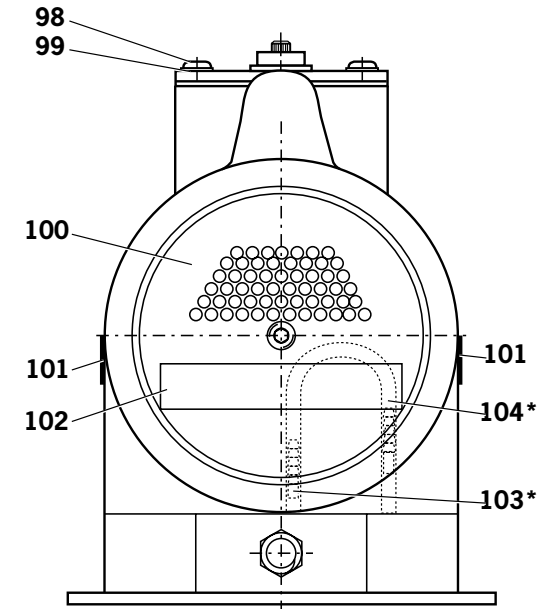
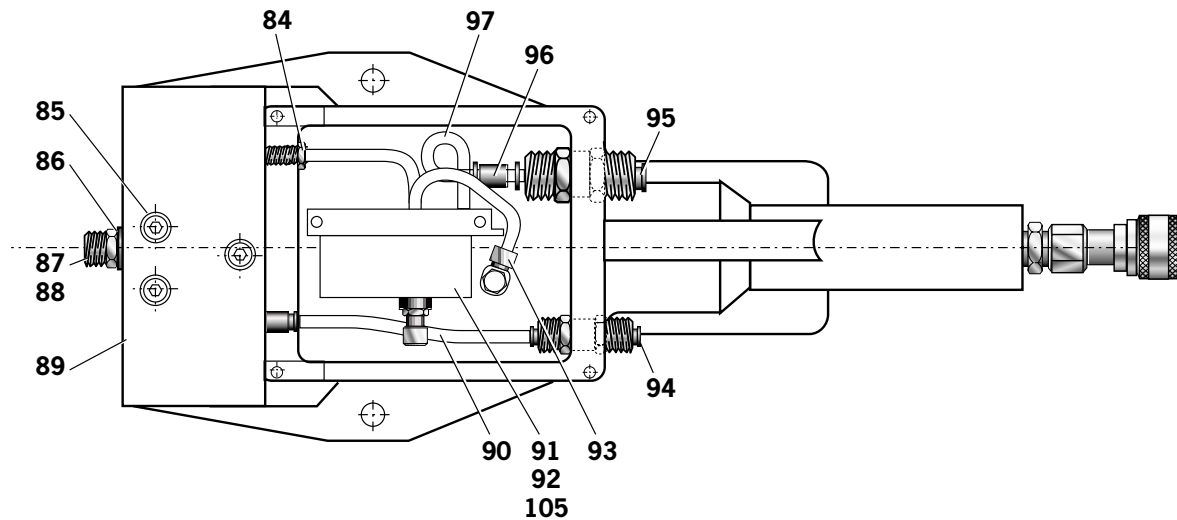
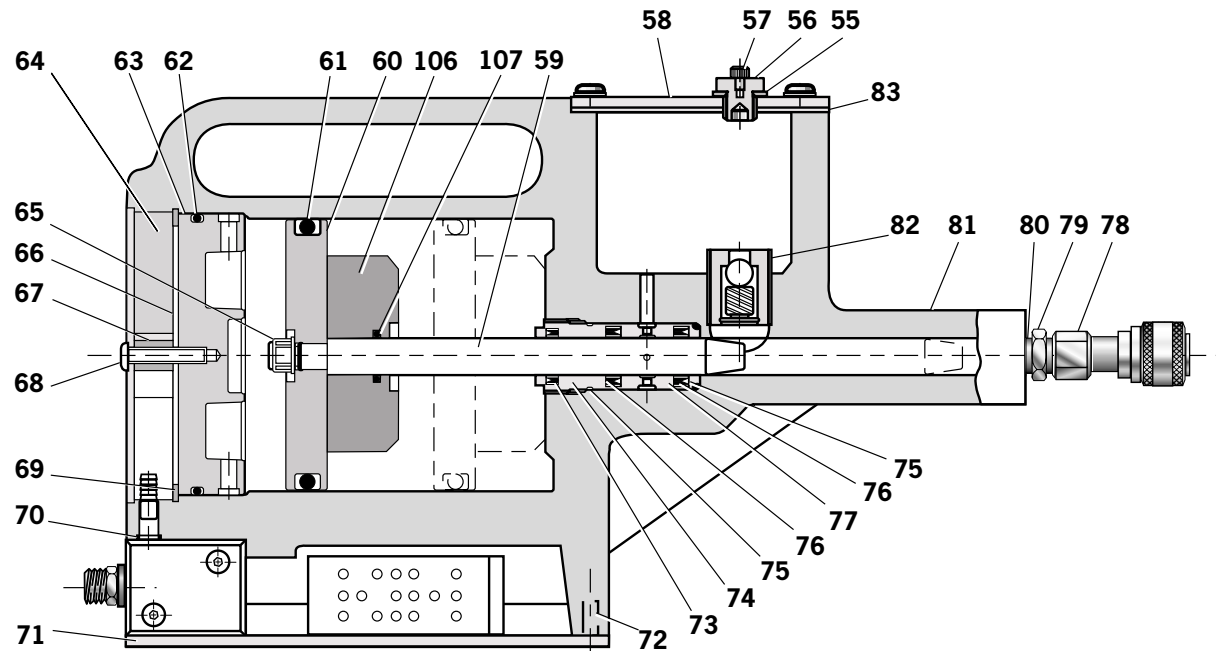


# Übersichtszeichnung der Pistole 71400-02000(S)



<b>71400-02000 ERSATZTEILLISTE</b>					* Diese Mindestanzahl von Ersatzteilen beruht auf einer regelmäßigen Wartung				
POS.	ART-NR.	BENENNUNG	ANZ.	* ERSATZ	POS.	ART-NR.	BENENNUNG	ANZ.	* ERSATZ
01	71210-02101	FÜHRUNGSBUCHSE	1	-	28	07003-00274	LIPPENDICHTUNG	1	1
02	07003-00277	O-RING	1	1	29	07490-03002	FEDER	1	-
03	71210-02103	KONTERMUTTER	1	1	30	71210-02019	DICHTRING-HALTERING	1	-
04	71400-03320	KOPF, KOMPL.	1	-	31	07003-00288	O-RING	2	2
05	07007-01503	AUFKLEBER	1	1	32	71210-04000	HANDGRIFF KOMPLETT	1	-
06	71210-02104	DICHTUNGS-AUFNAHME	1	-	33	07003-00309	O-RING	1	1
07	07003-00333	LIPPENDICHTUNG	2	2	34	07002-00152	DÜNNE MUTTER	1	-
08	71210-02121	KOPFKOLBEN	1	-	35	07003-00142	DICHTUNG	1	1
09	07003-00273	LIPPENDICHTUNG	1	1	36	71400-02002	MANSCHETTE	1	-
10	07001-00405	SCHRAUBE	1	1	37	07008-00413	SCHLAUCHGRUPPE	1	-
11	07003-00194	DICHTUNG	1	2	38	71400-02001	BODENDECKEL	1	-
12	07003-00276	LIPPENDICHTUNG	1	1	39	07003-00281	O-RING	1	-
13	07003-00275	LIPPENDICHTUNG	1	1	40	07005-00088	VENTIL	1	-
14	71210-02022	GERÄTEAUFHÄNGUNG	1	-	41	71210-02008	AUSLÖSER	1	-
15	71403-02110	ADAPTER, GREIFTEIL-AUFFANGBEHÄLTER	1	1	42	71210-02024	LAGERSTIFT	1	-
16	07003-00278	O-RING	1	1	43	07003-00204	O-RING	1	-
17	71210-02029	DICHTUNG	1	-	44	71210-02102	VAKUUMHÜLSE	1	-
18	07003-00311	O-RING #	1	1	45	07003-00189	O-RING	2	2
19	07003-00067	O-RING	1	1	46	71210-02013	DREHSCHIEBER	1	1
20	07640-00239	GREIFTEIL-AUFFANGBEHÄLTER, AUSSEN #	1	-	47	71400-02030	AUFKLEBER	1	-
21	71210-02051	GREIFTEILBEHÄLTERHÜLLE #	1	-	48	07005-01952	6 MM VERSCHRAUBUNG	1	1
22	71210-02035	SCHALLDÄMPFER #	1	1	49	71400-02031	AUFKLEBER	1	-
23	71210-02034	SCHALLDÄMPFERKAPPE #	1	-	50	07005-01951	4 MM VERSCHRAUBUNG	1	1
24	07340-00335	ENDKAPPE, AUFFANGBEHÄLTER #	1	-	51	07900-00713	GERÄTE-BEDIENUNGSHANDBUCH	1	1
25	07640-00244	SCHALLDÄMPFER #	1	1	52	07003-00342	DICHTRING	1	1
26	71210-02028	KREUZLOCHMUTTER #	1	-	53	07003-00333	LIPPENDICHTUNG	1	1
27	71210-02010	HINTERE KAPPE	1	-	54	71403-02104	FEDERSITZ	1	1

# Diese Teile sind außerdem als ein kompletter Bausatz (Artikelnummer 71210-20400) erhältlich.



71420-02000 ERSATZTEILLISTE							
POS.	ART-NR.	BENENNUNG	ANZ.	POS.	ART-NR.	BENENNUNG	ANZ.
55	07003-00037	DICHTUNG	1	81	07240-02300	GEHÄUSE	1
56	07240-00211	FÜLLERSCHRAUBE	1	82	07240-00400	RÜCKSCHLAGVENTIL	1
57	07001-00418	SCHRAUBE	1	83	07240-00209	DICHTUNG	1
58	07240-00210	ABDECKPLATTE	1	84	07005-00456	SCHLAUCHINNENANSCHLUSS	1
59	71420-02008	KOLBENSTANGE, DRUCKÜBERSETZER	1	85	07001-00176	SCHRAUBE	3
60	07240-00206	DRUCKLUFTKOLBEN, DRUCKÜBERSETZER	1	86	07003-00065	ALUMINIUM-DICHTSCHEIBE	1
61	07003-00182	O-RING	1	87	07005-00041	DOPPELNIPPEL	1
62	07003-00183	O-RING	1	88	07007-00292	GEWINDEKAPPE	1
63	07240-00207	ANSCHLUSSKAPPE	1	89	07005-01524	VENTIL	1
64	07240-00213	SCHALLDÄMPFER	1	90	07005-01084	PLASTIKSCHLAUCH, SCHWARZ, 4 MM Ø	110 mm
65	07002-00017	MUTTER	1	91	71420-02033	ZEITGESTEUERTES VENTIL	1
66	07240-00216	DRUCKPLATTE	1	92	07001-00248	SCHRAUBE M4	2
67	07240-00215	DISTANZHÜLSE	1	93	07005-00628	WINKELNIPPEL	1
68	07001-00417	SCHRAUBE	1	94	07005-01431	TRENNWANDNIPPEL	1
69	07004-00069	INNENSICHERUNGSRING	1	95	07005-00855	TRENNWANDSTUTZEN	1
70	07003-00042	O-RING	1	96	07005-01977	EINSTECKVERBINDER	1
71	07240-00220	SCHUTZPLATTE	1	97	07005-00591	PLASTIKSCHLAUCH, SCHWARZ, 3 mm (INNEN-Ø)	nach Bedarf
72	07001-00396	SCHRAUBE	4	98	07001-00554	SCHRAUBE	4
73	07003-00337	LIPPENDICHTUNG	1	99	07002-00073	SCHEIBE	4
74	71420-02007	DICHTUNGSSTOPFEN	1	100	07240-00214	SCHALLDÄMPFERABDECKUNG	1
75	07003-00153	O-RING	2	101	71420-02010	SELBSTKLEBENDER AUFKLEBER	2
76	07003-00336	LIPPENDICHTUNG	2	102	07240-00217	AUFKLEBER	1
77	71420-02006	DICHTUNGAUFNAHME	1	103*	07245-00103	VAKUUMANSCHLUSS	2
78	07005-00759	SCHNELL LÖSBARE VERSCHRAUBUNG (INNEN)	1	104*	07005-01085	PLASTIKSCHLAUCH, BLAU, 6 mm Ø	150 mm
79	07005-00406	DOPPELNIPPEL	1	105	07002-00123	MUTTER M4	2
80	07003-00142	DICHTUNG	2	106	71420-02005	KOLBENANSCHLAG	1
				107	07003-00181	O-RING	1

\* Die Komponenten 103 und 104 sind an einigen Einheiten nicht vorhanden (die erforderliche Pneumatikverbindung wird über die innenliegenden Kanäle gewährleistet).