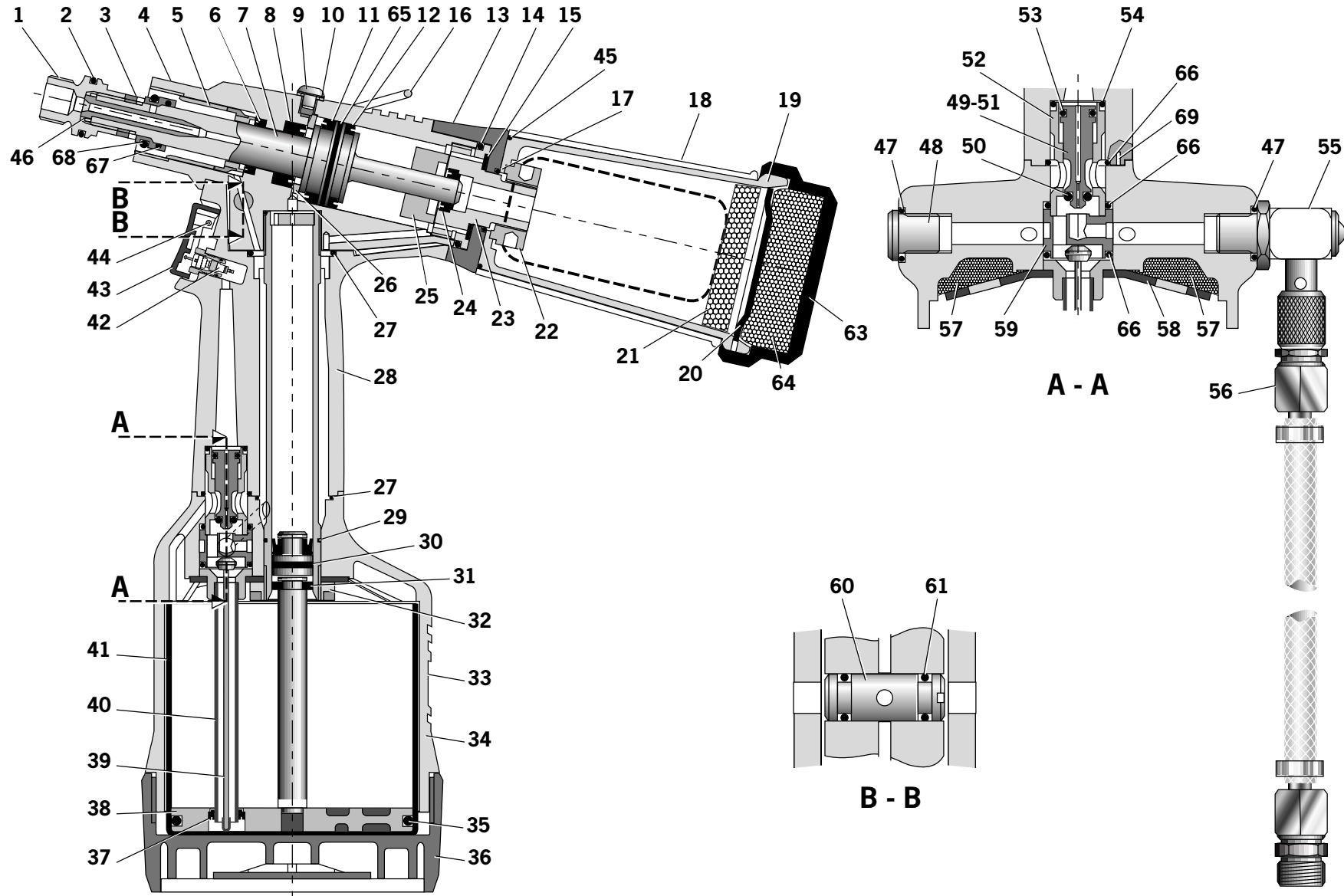


Übersichtszeichnung des Grundgerätes 71210-02000



71210-02000 ERSATZTEILLISTE					* Diese Mindestanzahl von Ersatzteilen beruht auf eine regelmäßige Wartung				
POS.	ART-NR.	BENENNUNG	ANZ.	ERSATZ*	POS.	ART-NR.	BENENNUNG	ANZ.	ERSATZ*
01	71210-02101	SPANNBACKENSPREIZER	1	-	35	07003-00280	O-RING	1	1
02	07003-00277	O-RING	1	1	36	71210-02006	GEHÄUSEBODEN	1	-
03	71210-02103	KONTERMUTTER	1	1	37	07003-00274	LIPPENDICHTUNG	1	1
04	71210-03320	KOPF, KOMPL.	1	-	38	71210-03200	DRUCKLUFTKOLBEN (EINSCHL. 31/35/37)	1	-
05	71210-02104	DICHTUNGSAUFFAHME	1	-	39	71210-03500	VENTILSTANGE	1	-
06	07003-00333	LIPPENDICHTUNG	1	1	40	71210-03600	TRANSFERROHR	1	-
07	71210-02121	KOPFKOLBEN	1	-	41	71210-02012	ZYLINDERBUCHSE	1	-
08	07003-00273	LIPPENDICHTUNG	1	1	42	07005-00088	VENTIL	1	-
09	07001-00405	SCHRAUBE	1	1	43	71210-02008	AUSLÖSER	1	-
10	07003-00194	DICHTUNG	1	2	44	71210-02024	LAGERSTIFT	1	-
11	07003-00341	LIPPENDICHTUNG	1	1	45	07003-00311	O-RING	1	-
12	07003-00275	LIPPENDICHTUNG	1	1	46	71210-02102	VAKUUMHÜLSE	1	-
13	71210-02007	ADAPTER, GREIFTEIL-AUFFANGBEHÄLTER	1	-	47	07003-00127	O-RING	2	2
14	07003-00278	O-RING	1	1	48	07005-01274	KOLBENSTANGENFÜHRUNG	1	-
15	71210-02029	DICHTUNG	1	1	49	71210-03400	VENTILKOLBEN (50 bis 53)	1	-
16	71210-02022	GERÄTEAUFHÄNGUNG	1	-	50	07003-00268	• O-RING	1	2
17	07003-00067	O-RING	1	1	51	71210-03402	• VENTILKOLBEN	1	-
18	07640-00239	GREIFTEIL-AUFFANGBEHÄLTER, AUSSEN #	1	-	52	71210-03401	• VENTILGEHÄUSE	1	-
19	71210-02051	GREIFTEILBEHÄLTERHÜLLE #	1	-	53	07003-00042	• O-RING	1	2
20	07340-00335	ENDKAPPE, AUFFANGBEHÄLTER #	1	-	54	07003-00271	O-RING	1	1
21	07640-00244	SCHALLDÄMPFER #	1	1	55	71210-03700	SCHIEBER EIN/AUS	1	-
22	71210-02028	KREUZLOCHMUTTER #	1	-	56	07008-00010	SCHLAUCH	1	-
23	71210-02010	ENDKAPPE	1	-	57	71210-02031	SCHALLDÄMPFER	2	2
24	07003-00274	LIPPENDICHTUNG	1	1	58	71210-02021	ENDKAPPE	1	-
25	71220-02025	PUFFER	1	-	59	71210-02009	VENTILPLATTE	1	-
26	71210-02019	DICHTRING-HALTERING	1	-	60	71210-02013	DREHSCHIEBER	1	-
27	07003-00288	O-RING	2	2	61	07003-00189	O-RING	2	2
28	71210-04000	HANDGRIFF KOMPLETT	1	-	62	07900-00664	GERÄTE-BEDIENUNGSHANDBUCH	1	1
29	07003-00287	O-RING	1	1	63	71210-02034	SCHALLDÄMPFERKAPPE #	1	-
30	71210-03800	DICHTUNG	1	-	64	71210-02035	SCHALLDÄMPFER #	1	1
31	71210-03205	RINGDICHTUNG	1	-	65	07003-00342	O-RING	1	2
32	71210-02014	KLEMMUTTER	1	1	66	07003-00281	O-RING	3	3
33	71210-02027	AUFKLEBER	1	-	67	07003-00204	O-RING	1	1
34	71210-02003	GEHÄUSE	1	-	68	07003-00310	O-RING	1	1
					69	07007-00224	SPIROL-SPANNSTIFT	2	

Diese Komponenten sind auch als Komplettsatz unter der Artikelnummer 71210-20400 erhältlich