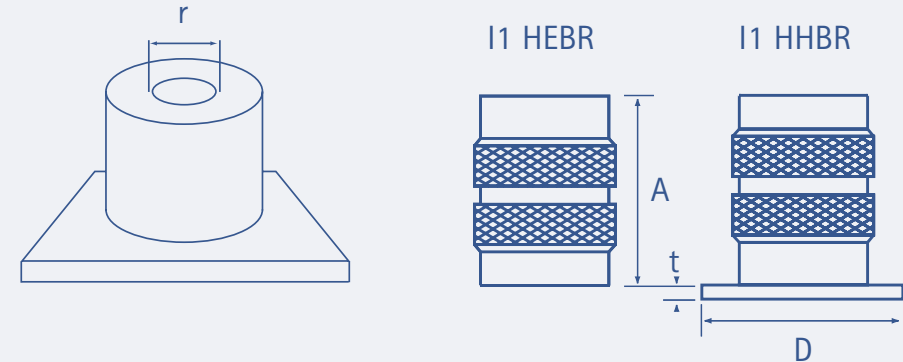


TR1 Inva-Sert®

Gewindeinsatz für Thermoplast
Mit und ohne Kopf

Material
Messing (Stahl, Rostfreistahl und Aluminium auf Bestellung)



Technische Daten – Alle Abmessungen in mm

Gewinde	M2	M2,5/M3	M3,5	M4	M5	M6
A	4,0	5,8	7,1	8,0	9,5	12,7
D	4,8	5,6	6,4	7,2	8,0	9,6
t	0,50	0,50	0,75	0,75	1,00	1,30
Empfohlenes Montageloch (r)	3,2	4,0	4,8	5,6	6,4	8,0

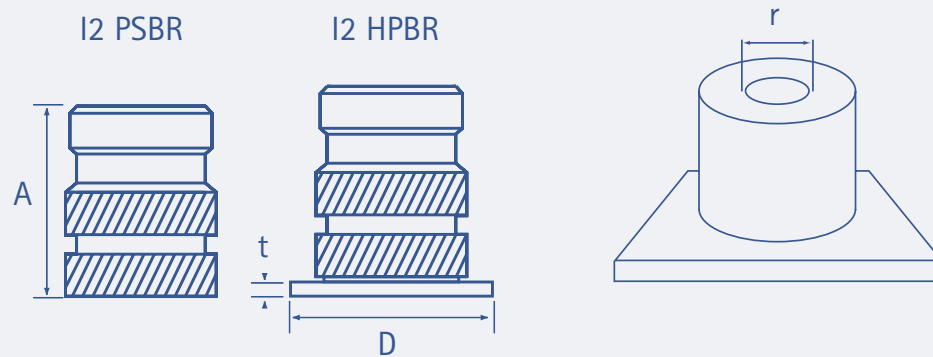
Die M2 Größe hat einen gerändelten Bund.
Bestellanleitung: Code & Gewinde z.B.: TR1 (|1 HEBR) M4

TR2 Broach-Sert®

Gewindeinsatz für Duroplast Mit oder ohne Kopf

Material
Messing (Stahl, Rostfreistahl und Aluminium auf Bestellung)

Alle Abmessungen in mm – Technische Daten



Gewinde	M2	M2,5/M3	M3,5	M4	M5	M6
A	4,1	5,2	6,3	7,4	8,3	9,9
D	4,7	5,5	6,3	7,1	7,9	9,5
t	0,50	0,50	0,75	0,75	1,00	1,30
Empfohlenes Montageloch (r)	3,1	3,8	4,6	5,4	6,2	7,8

Bestellanleitung: Code & Gewinde z.B.: TR2 (|2 PSBR) M4

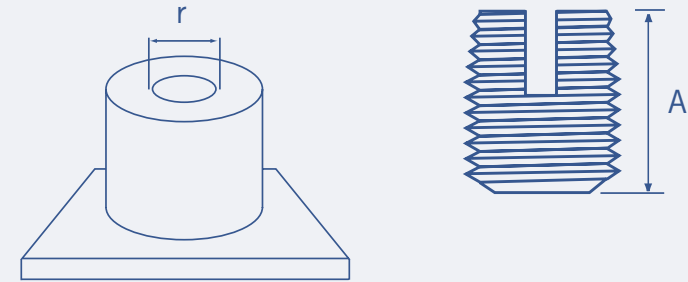
Seite 50

TR3 Rota-Sert®

Gewindeinsatz für Duroplast Ohne Kopf

Material

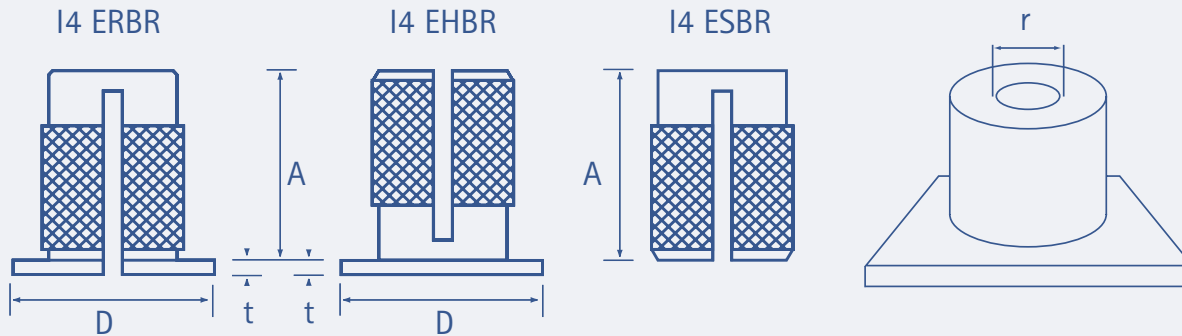
Messing (Stahl, Rostfreistahl und Aluminium auf Bestellung)



Technische Daten – Alle Abmessungen in mm

Gewinde	M2,5/M3	M3,5	M4	M5	M6	M8*
A	6	8	8	10	14	15
Empfohlene Montageloch (r)	4,35 - 4,63	5,26 - 5,64	6,20 - 6,60	7,20 - 7,60	8,90 - 9,40	10,70 - 11,30

*nicht vorgezogen



TR4 Xpan-sert®

Gewindeinsatz für Duroplast & Thermoplasten
Mit Kopf, Kopf in Gegenrichtung
und ohne Kopf
Material - Messing (Aluminium auf Bestellung)

Alle Abmessungen in mm – **Technische Daten**

Gewinde	M3	M3,5	M4	M5	M6
A	4,80	6,35	8,00	9,40	12,70
D	5,58	6,38	7,15	7,98	9,45
t	0,57	0,72	0,81	1,05	1,31
Empfohlenes Montageloch (r)	4,0	4,8	5,6	6,4	8,0

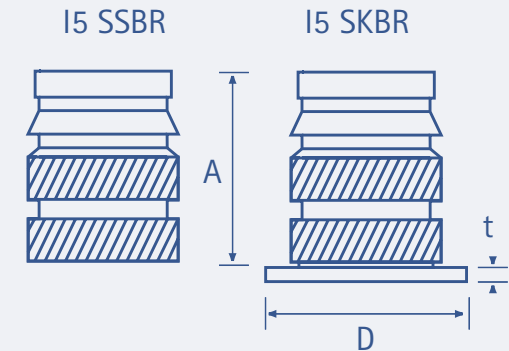
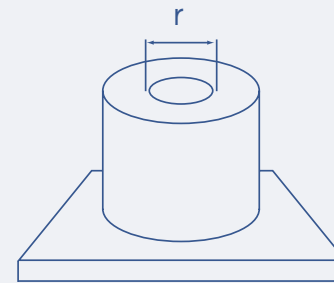
Bestellanleitung: Code & Gewinde z.B.: TR4 (I4 ERBR) M4

Seite 52

TR5 Uni-Sert®

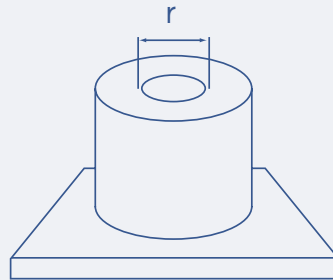
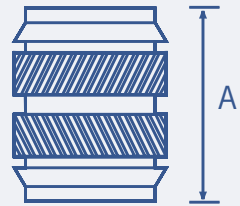
Gewindeinsatz für Thermoplasten
Mit und ohne Kopf

Material
Messing (Stahl, Rostfreistahl und Aluminium auf Bestellung)



Technische Daten – Alle Abmessungen in mm

Gewinde	M2	M2,5/M3	M3,5	M4	M5	M6
A	4,0	5,8	7,1	8,0	9,5	12,5
D	4,7	5,5	6,3	7,1	7,9	9,5
t	0,50	0,50	0,75	0,75	1,00	1,30
Empfohlenes Montageloch (r)	3,2	4,0	4,8	5,6	6,4	8,0



TR6 Duo-Sert®

Gewindeinsatz für Thermoplasten Ohne Kopf

Material
Messing (Stahl, Rostfreistahl und Aluminium auf Bestellung)

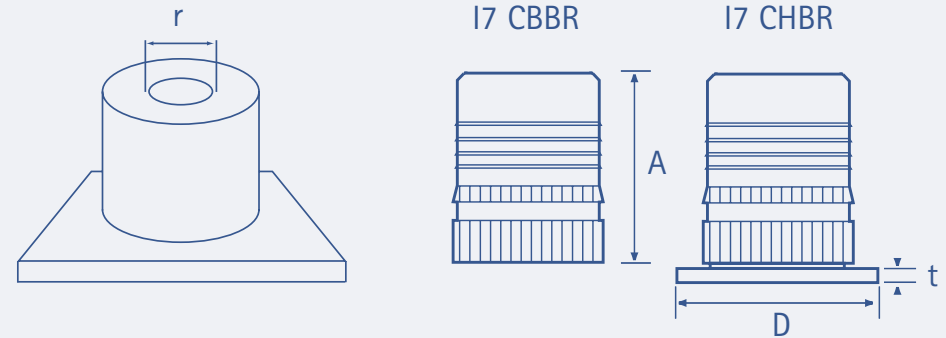
Alle Abmessungen in mm – Technische Daten

Gewinde	M2	M2,5/3	M3,5	M4	M5	M6
A	4,0	5,8	7,2	8,2	9,5	12,5
Empfohlenes Montageloch (r)	3,2	4,0	4,8	5,6	6,4	8,0

TR7 Combi-Sert®

Gewindeinsatz für Thermoplasten
Mit & ohne Kopf

Material
Messing (Stahl, Rostfreistahl and Aluminium auf Bestellung)



Technische Daten – Alle Abmessungen in mm

Gewinde	M2	M2,5/3	M3,5	M4	M5	M6
A	4,0	4,8	6,4	8,0	9,5	12,7
D	4,7	5,6	6,3	7,1	7,9	9,5
t	0,50	0,50	0,50	0,75	1,00	1,30
Empfohlenes Montageloch (r)	3,2	4,0	4,8	5,6	6,4	8,0